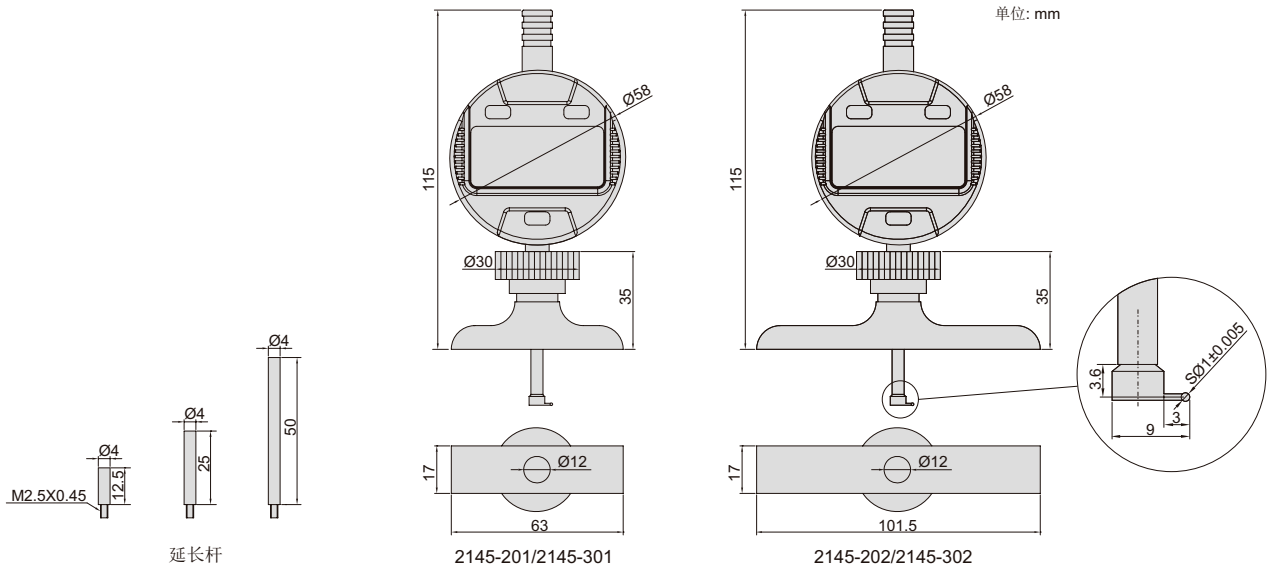


2145-202



- 符合企业标准
- 按键: 开/关, 置零, 公/英制转换, 相对/绝对测量转换, 设置初始值, 变换测量方向
- CR2032 电池, 自动关机(关机时间可调)
- 数据输出
- 不锈钢底座
- 配延长杆: 12.5mm(1个), 25mm(1个), 50mm(1个)
- 配沟槽测头
- 可选附件: 数据传输线(型号 7315-50M, 7302-40M)

型号	测量范围(a)	数显表行程(b)	数显表分辨率	精度	底座
2145-201	0-85mm/0-3.35"	12.7mm/0.5"	0.01mm/0.0005"	±20µm	63×17mm
2145-202	0-85mm/0-3.35"	12.7mm/0.5"	0.01mm/0.0005"	±20µm	101.5×17mm
2145-301	0-85mm/0-3.35"	12.7mm/0.5"	0.001mm/0.00005"	±5µm	63×17mm
2145-302	0-85mm/0-3.35"	12.7mm/0.5"	0.001mm/0.00005"	±5µm	101.5×17mm